

# OVJA 1.6EM HS

---

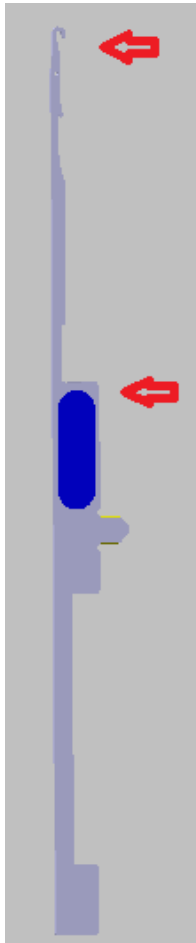
**High Speed**

## Especificações:

<b>Sistemas:</b>	<b>1.6 sistemas/polegada</b>
<b>Diâmetro:</b>	- 38 polegadas - 42 polegadas “por encomenda - tempo de entrega mais longo”
<b>Finura:</b>	E18 – E20 agulhas/polegada
<b>Velocidade:</b>	<b>30 rpm</b> em 38“ => speed factor 114

\*SF (speed factor) – RPM x diâmetro

## Novas Agulhas



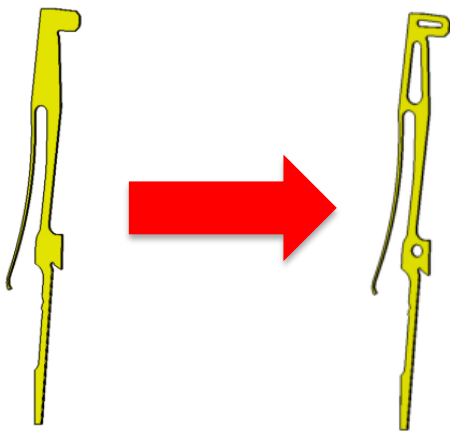
Modificações mínimas nas dimensões das agulhas, porém foram reforçados:

- gancho
- bochecha
- haste.

### **Conclusão:**

A tensão (pressão) das agulhas em 30 RPM será reduzida, impedindo quebras de agulhas.

## Novas Platinas de Seleção => Jacks



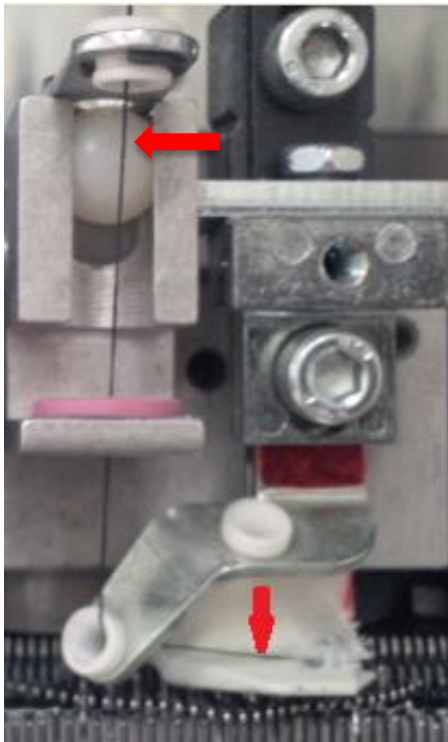
- Redução de 20% do peso, alcançado com 3 recortes na platina.
- Menor consumo de energia
- Menor geração de calor
- Menos esforço para seleção de agulhas
- Vibração otimizada devido à menor massa

## Guia fios



- Guia fios de cerâmica
  - um para tecer somente as agulhas do cilindro
  - um para amarração, tece agulhas do disco e cilindro juntas
- Guia fio de cerâmica para o fio „tramador“

## Guia fios

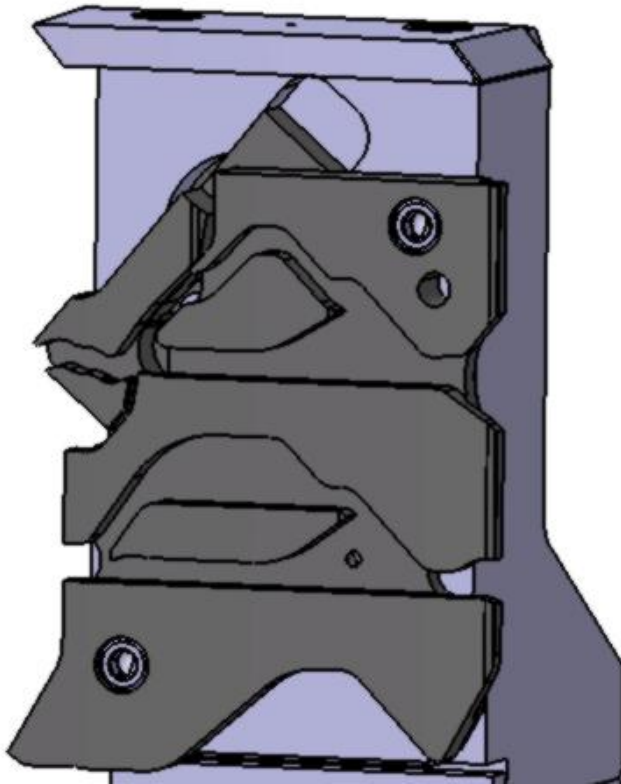


- Freio bola conectados aos guia fios são standards nesse equipamento.

**Função:** acalmar o fio, especialmente nas flutuações de tensão assegurando uma passagem segura, evitando pontos de queda.

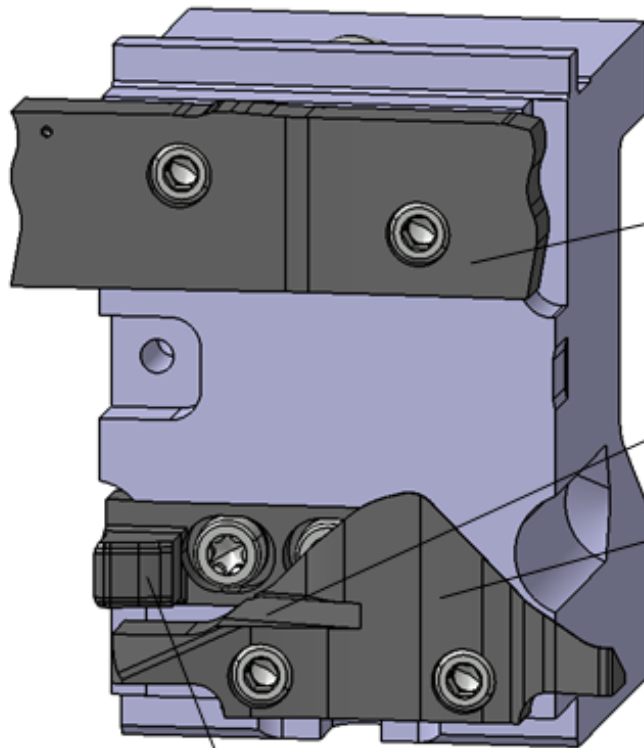
- Novo segmento orientando a placa sobre os guia-fios, permitindo uma alimentação plana e tangencial dos fios.

## Bloco do Cilindro



- Design da pedra na area das agulhas, ligeiramente modificado
- Troca de pedras de tecer e não tecer.
- Posição de fang não é possível.

## Bloco do Jacks



Nova pedra – única peça com raio de dobra

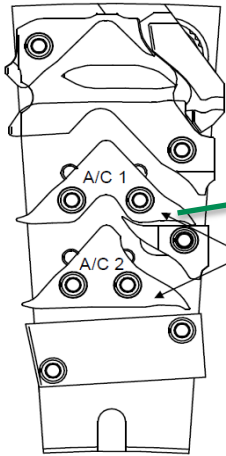
Novo design de pedra, otimizada para controle da platina em posição de não tecer

Novo design de pedra, para controle do movimento da platina

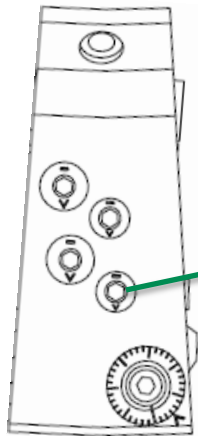
Nova pedra para melhor controle da platina



## Bloco do Disco



- Dois pés de agulhas
- **Standard** - Troca de pedras:
  - Tece
  - Não tece
  - Fang
  - Suporte



Opção - Bloco com Chaves

## Seleção de agulhas – “Magnético”



- ✓ Acesso fácil
- ✓ Simples e Confiável
- ✓ Sem falhas na seleção
- Mesmo com a máquina “fria”**
- ✓ 300.000 já fornecidos
  
- ✓ **3 anos de garantia**

## Modificações na Gaiola



Para trabalhar em até 30 RPM, foram adicionados tensores de alta velocidade e stop motions (sensor de parada de fio), a fim de evitar **defeitos** no tecido em caso de quebra de fios.

# Máquinas Mattress - Colchões

	OVJA 1.6 E 38" gg 20	OVJA 1.6 EM 38" gg 20	OVJA 1.6 EMS 38" gg 20	OVJA 1.6 EM HS 38" gg20	OVJA 1.6 EE 38" gg 20	OVJA 2.4 E 38" gg 20	OV 3.2 – 6 M 36" gg 20
Alimentadores	60	60	60	60	60	92	114
Velocidade	18 com HS	24	18	30	16	18 com HS	29
Seleção de Agulhas	2-vias ou 3-vias técnicas com magnéticos	2-vias com magnéticos	2-vias com magnéticos	2-vias com magnéticos	2-vias cilindro e disco com magnéticos	2-vias com magnéticos	6-pistas mecânica
Blocos do disco	Bloco com chaves, opção troca de pedras	Troca de pedras, opção bloco com chaves	Troca de pedras	Troca de pedras, opção bloco com chaves	2-vias com magnéticos	Troca de pedras, opção bloco com chaves	Troca de pedras
Guia fios	Cerâmica (2 tipos)	Cerâmica	Cerâmica	Cerâmica	Cerâmica	Cerâmica	Opção tubo cerâmico
Aplicações	Colchão Spacer Elastano	Colchão	Colchão	Colchão	Colchão de alta qualidade	Colchão Spacer Elastano	Colchão Spacer
Produção gg 20 - 290 gr/m <sup>2</sup>	14 kg/h	20,8 kg/h	14kg/h	26 kg/h	11 kg/h	22 kg/h	49 kg/h

## Alimentador de Armazenamento:

MSF 3 com CAN



LGL compacto com detector de saída mecânica



LGL compacto com K.Y.C. (sistema de medição de consumo de fio)



LGL compacto com K.Y: C. e Attivo



**LGL Eco Power - Indicado para OVJA 1.6 EM HS**

- O torque máximo do motor também em baixas velocidades
- Redução no consumo de energia, na média 30%



## Alimentadores para fios de trama

MPF-L ou como alternativa MPF-P



Coni ++ com pinos de aço



**LGL B-rake - Indicado para OVJA 1.6 EM HS**

- Tensão do fio até 1000 g
- Ideal para fios grossos
- Somente para „lay-in „ - tramador
- Ajuste da tensão dos fios „ lay-in“ em pequenos passos de 4 g (no MPF somente em passos de 35 g)

